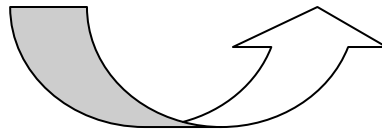
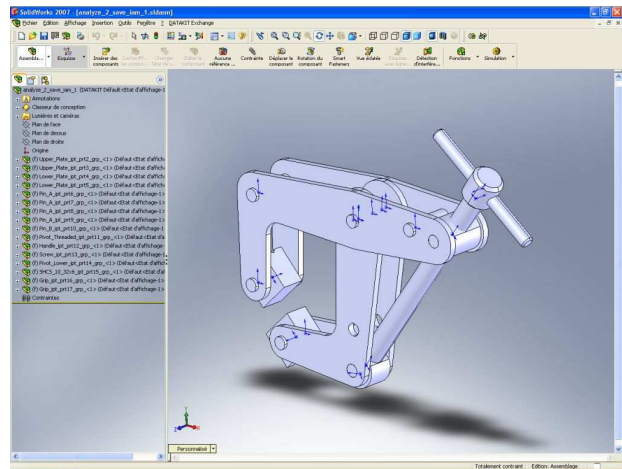
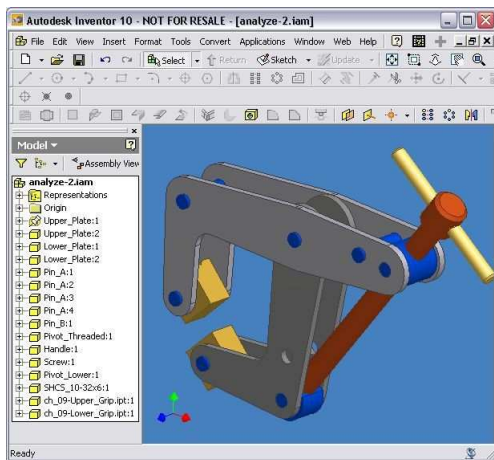


Datakit lance son nouveau Plug-in SolidWorks permettant d'importer des pièces et des assemblages d'Inventor dans SolidWorks.

Datakit, leader sur le marché des échanges de données, annonce la disponibilité de son traducteur permettant de lire les assemblages conçus dans Inventor V10, V11 et 2008, en plus des pièces, directement depuis SolidWorks.



Samad Elboustini, responsable technique de Datakit, précise : « notre objectif est de fournir aux milliers de bureaux d'études équipés de SolidWorks, un moyen efficace et évolutif de récupération de la représentation géométrique d'un assemblage Inventor et de son arbre d'assemblage, dans leurs environnements habituels. »

Pour télécharger et tester le plug-in, rendez vous sur le site de Datakit

http://www.datakit.com/page_telechargements_plug.php?tele=18 , INVENTOR 3D to SOLIDWORKS (Plug-in SolidWorks)

Ces développements et la maîtrise d'œuvre complète de Datakit permettent à ce spécialiste de l'échange de données de s'engager à assurer un support technique de qualité, parfaitement en phase avec ses ambitions et les besoins des utilisateurs.

Un convertisseur autonome Inventor vers Iges est également disponible en téléchargement depuis le site Datakit dans la gamme CrossCad/STA.

<http://www.datakit.com>